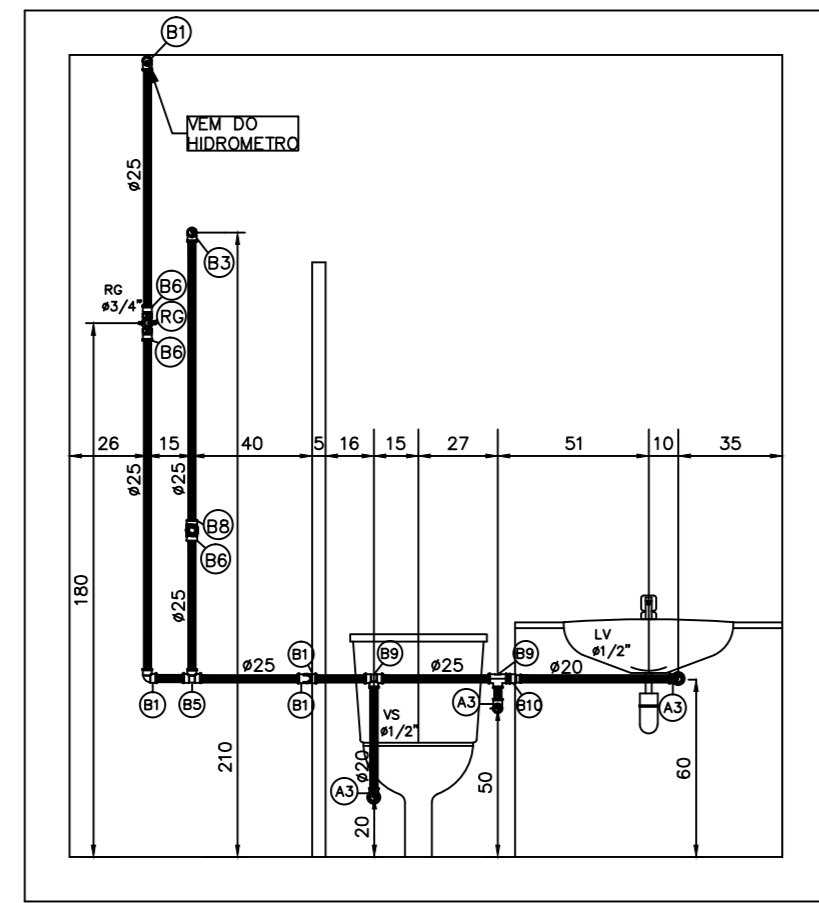
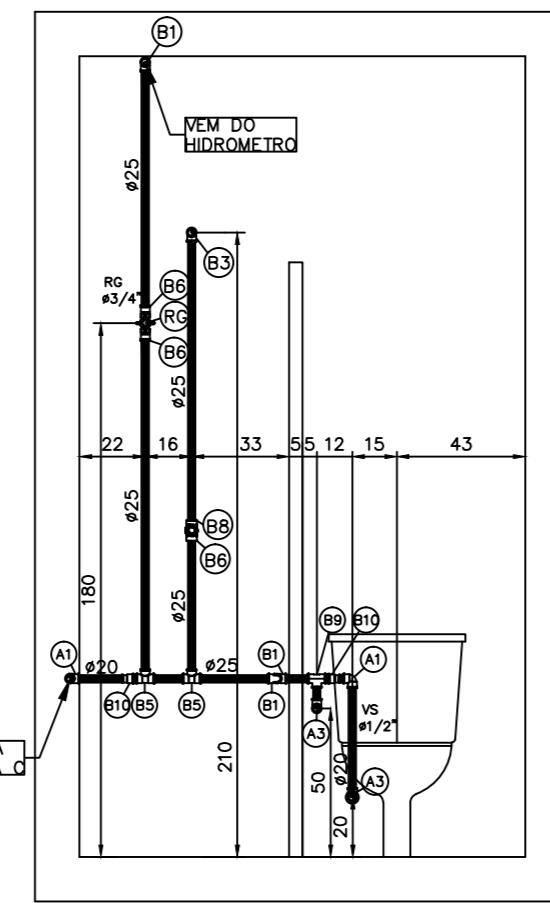


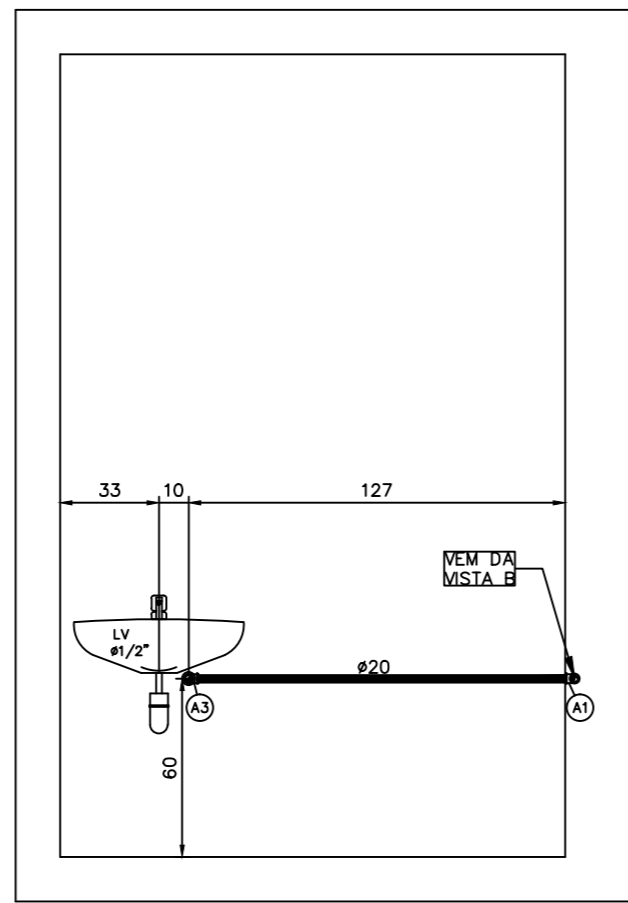
DETALHE-01 PLANTA BAIXA PAVTO TIPO (A,B,C)(x38)



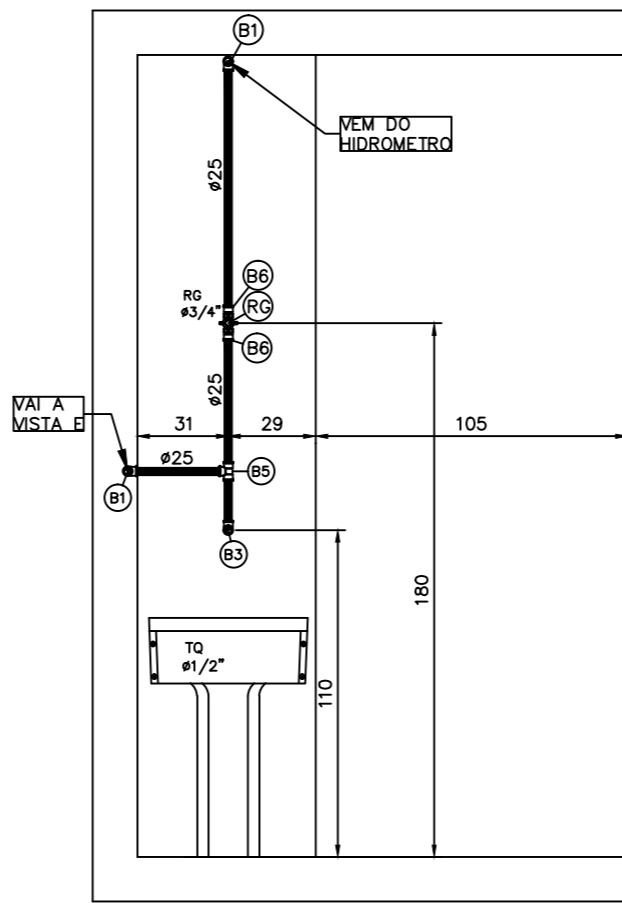
VISTA-A



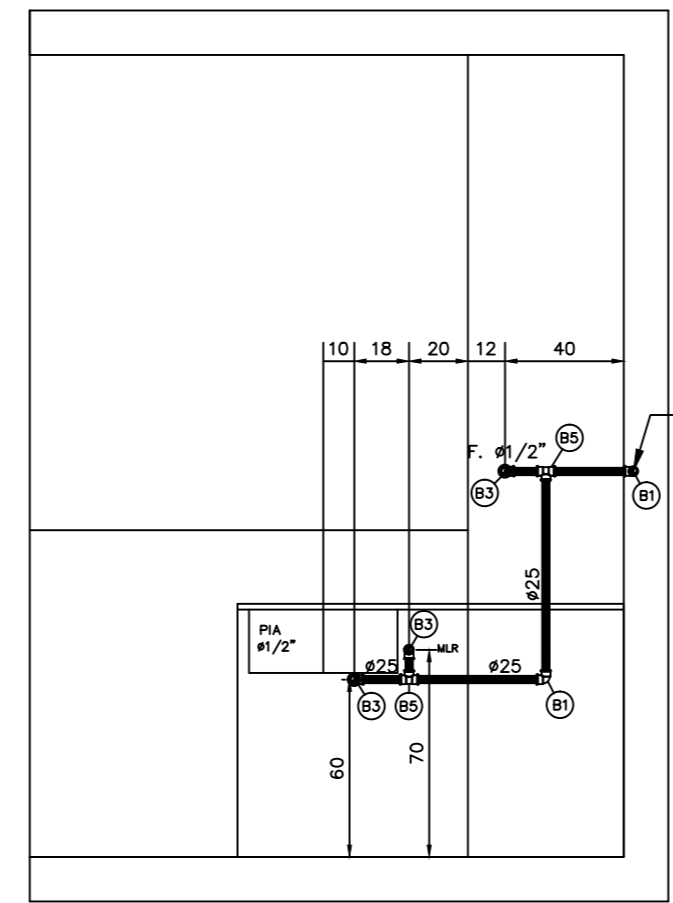
VISTA-B



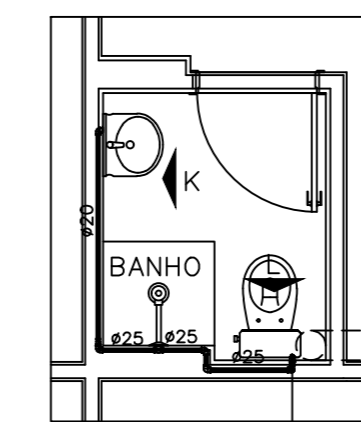
VISTA-C



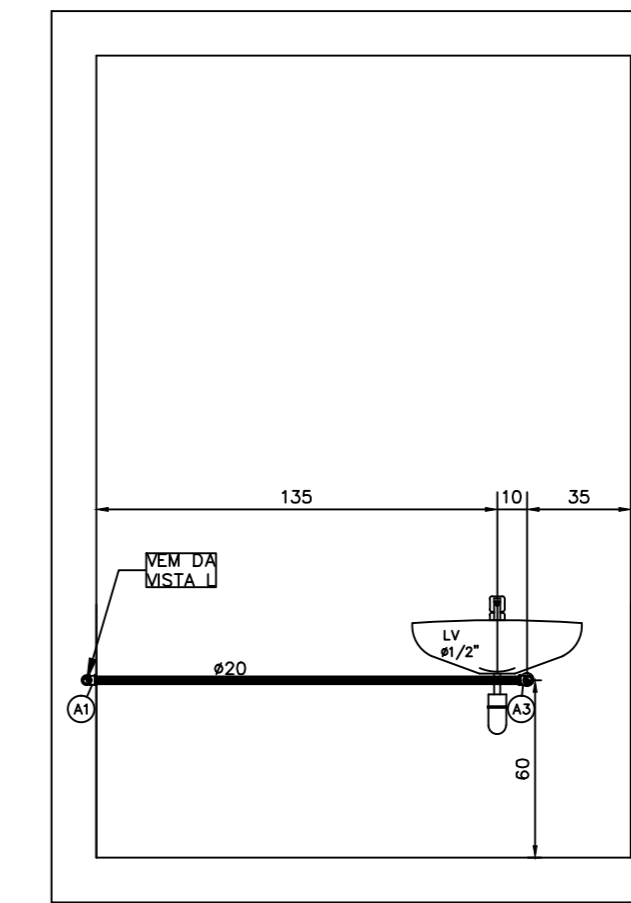
VISTA-D



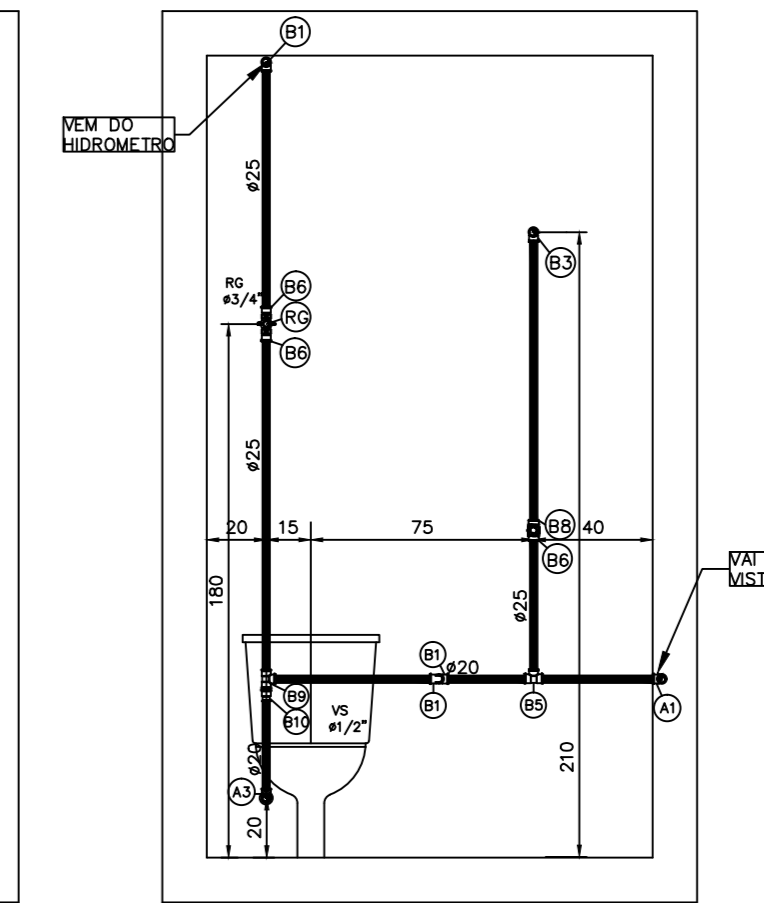
VISTA-E



DETALHE-07-1' PAVTO

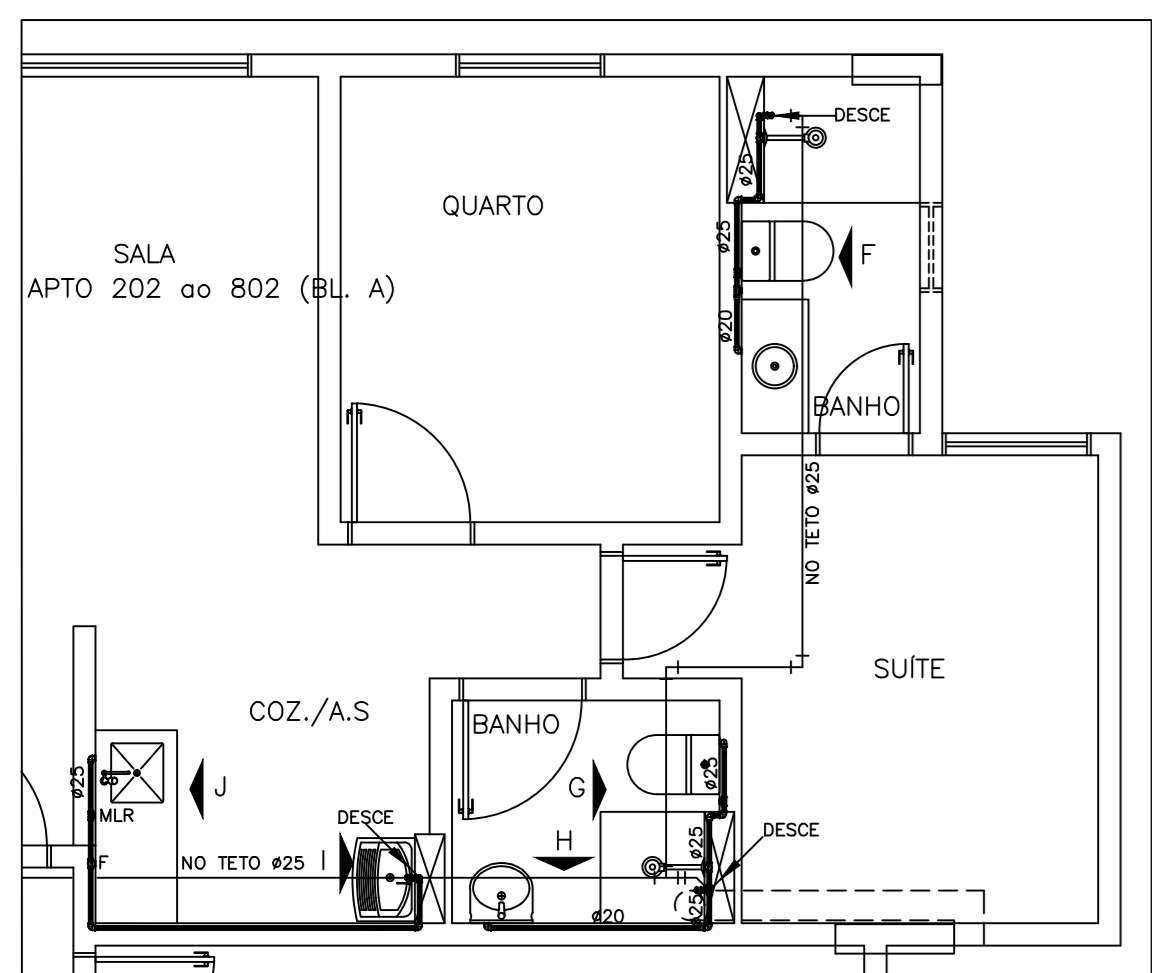


VISTA-K

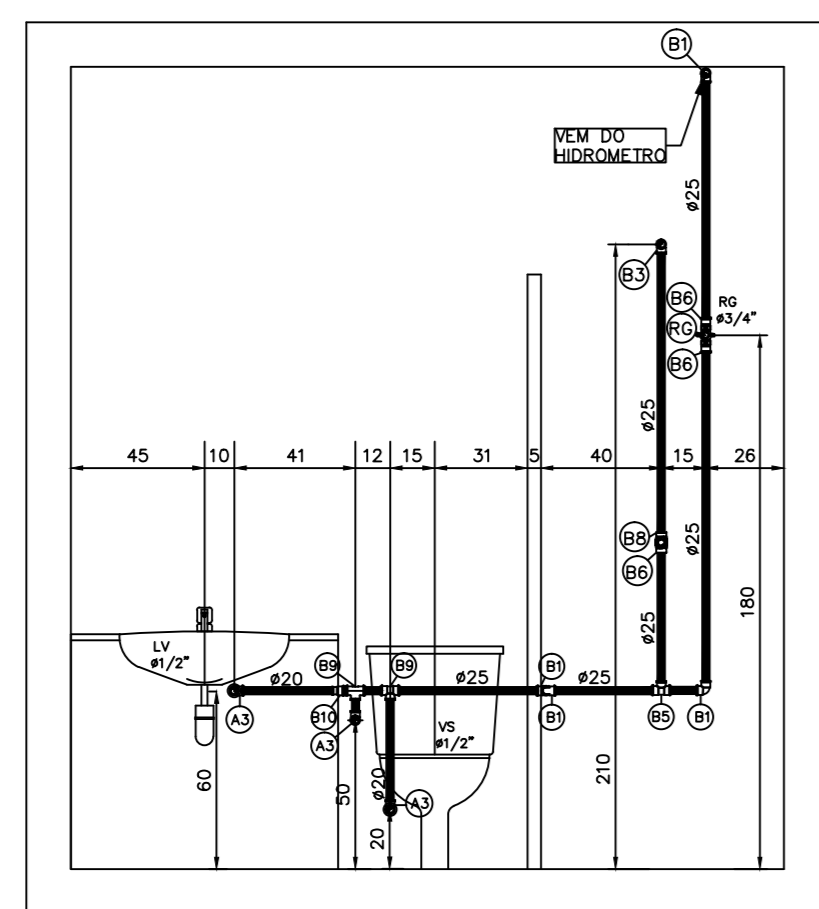


VISTA-L

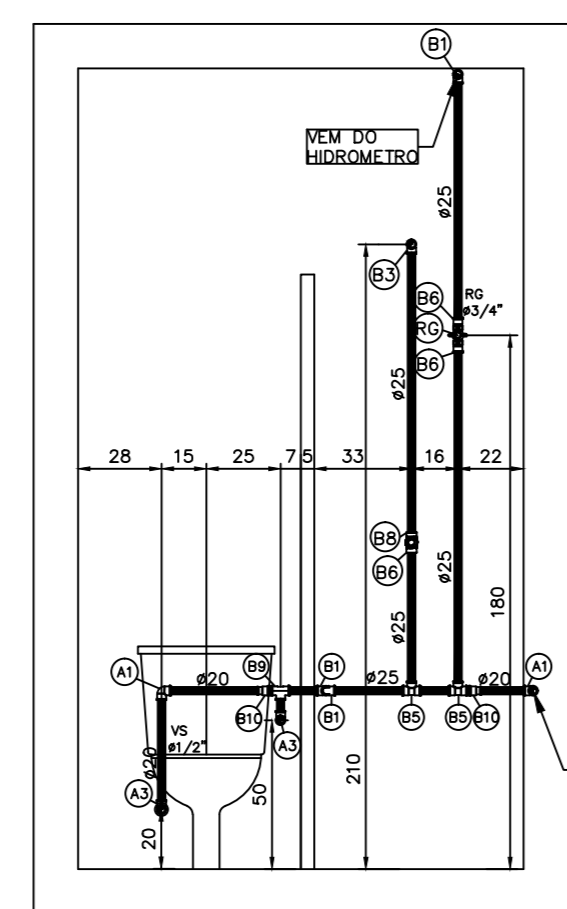
LEGENDA DAS CONEXOES	
TUBULAÇÃO Ø20	TUBULAÇÃO Ø25
Ⓐ - TUBO PVC RIGIDO SOLDÁVEL Ø20	Ⓐ - TUBO PVC RIGIDO SOLDÁVEL Ø25
Ⓐ - JOELHO PVC SOLDÁVEL Ø20x20	Ⓐ - JOELHO PVC SOLDÁVEL Ø25x25
Ⓐ - JOELHO PVC SOLDÁVEL 45x20	Ⓐ - JOELHO PVC SOLDÁVEL 45x25
Ⓐ - JOELHO PVC SOLDÁVEL 90° Ø20 COM BUCHA DE LATÃO Ø20x1/2"	Ⓐ - JOELHO PVC SOLDÁVEL 90° Ø25 COM BUCHA DE LATÃO Ø25x1/2"
Ⓐ - TE PVC SOLDÁVEL Ø20x20	Ⓐ - TE PVC SOLDÁVEL Ø25x25
Ⓐ - TE PVC SOLDÁVEL Ø20x20x1/2" COM BUCHA DE LATÃO	Ⓐ - TE PVC SOLDÁVEL Ø25x25x1/2" COM BUCHA DE LATÃO
Ⓐ - ADAPTADOR PVC SOLDÁVEL Ø20x1/2"	Ⓐ - ADAPTADOR PVC SOLDÁVEL Ø25x1/2"
Ⓐ - UNIAO PVC SOLDÁVEL Ø20	Ⓐ - UNIAO PVC SOLDÁVEL Ø25
Ⓐ - LUVA PVC SOLDÁVEL COM BUCHA DE LATÃO Ø20x1/2"	Ⓐ - LUVA PVC SOLDÁVEL Ø25x1/2"
Ⓐ - REDUÇÃO PVC SOLDÁVEL Ø20x20	Ⓐ - REDUÇÃO PVC SOLDÁVEL Ø25x25
Ⓐ - JOELHO PVC SOLDÁVEL 90° Ø20 COM BUCHA DE LATÃO Ø20x1/2"	Ⓐ - JOELHO PVC SOLDÁVEL 90° Ø25 COM BUCHA DE LATÃO Ø25x1/2"
Ⓐ - LUVA PVC SOLDÁVEL ADAL Ø20x1/2" COM BUCHA DE LATÃO	Ⓐ - LUVA PVC SOLDÁVEL ADAL Ø25x1/2" COM BUCHA DE LATÃO
Ⓐ - JOELHO REDUÇÃO PVC SOLDÁVEL Ø20x25	Ⓐ - JOELHO REDUÇÃO PVC SOLDÁVEL Ø25x30
FIXAÇÃO	
Ⓐ - PERFILADO PERFORADO DE 19x38x100mm	Ⓐ - REGISTRO P/ BUCHA DE PRESSAO METALICO DE 1/2"
Ⓐ - FIXAÇÃO NA PLACA DE CONCRETO	Ⓐ - REGISTRO DE ESFERA PVC SOLDÁVEL Ø25 (Øx1/4")
Ⓐ - PERFILADO PERFORADO DE 19x38x300mm	Ⓐ - REGISTRO DE PRESSAO 1/2" Øx1/4" BASE DE REGISTRO DECA-4482005
Ⓐ - BRACADERIA TIPO PERFIL MG 2669 MEGA 1/2"	Ⓐ - SISTEMA DE VEDACAO MVS 1
Ⓐ - BRACADERIA TIPO PERFIL MG 2669 MEGA 1/2"	Ⓐ - REGISTRO DE GAVETA 1/2" Øx1/4" COM ACABAMENTO LISO
Ⓐ - BRACADERIA TIPO D MG 2632 MEGA 1/2" COM BUCHA NYLON 56 E PARAFUSO	Ⓐ - VALVULA DE RESERVA 1/2" Øx1/4" PARA VICTORIO
Ⓐ - BRACADERIA TIPO D MG 2652 MEGA 1/2" COM BUCHA NYLON 56 E PARAFUSO	Ⓐ - RANCHO METALICO FLEXIVEL 1/2" Øx1/4" PARA VISO SANTARIO
Ⓐ - TUBO QUINA AÇUL 1/2" ØSOTO Ø50	
Ⓐ - COFA ASTRA PARA VEDACAO	



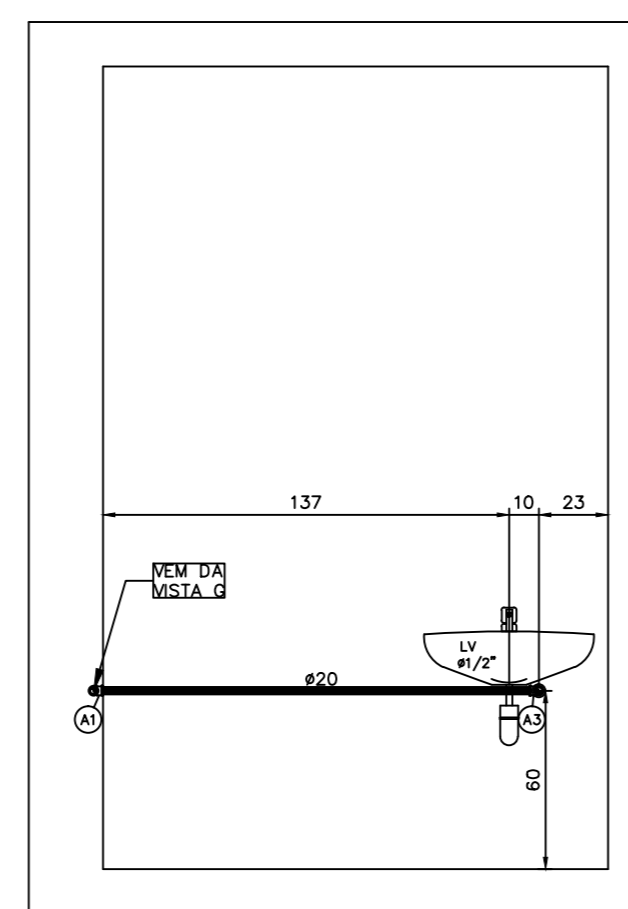
DETALHE-02 PLANTA BAIXA (A,B,C) PAVTO TIPO (x38)



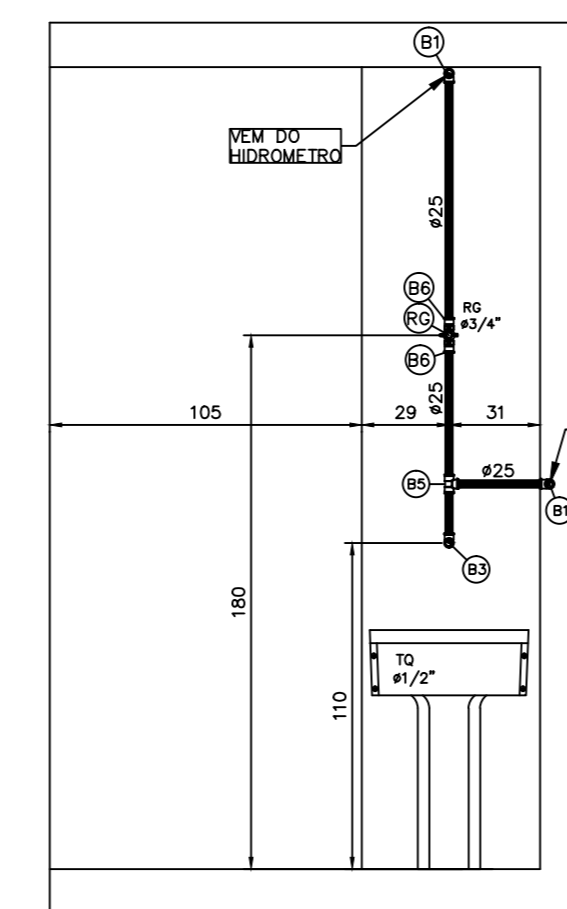
VISTA-F



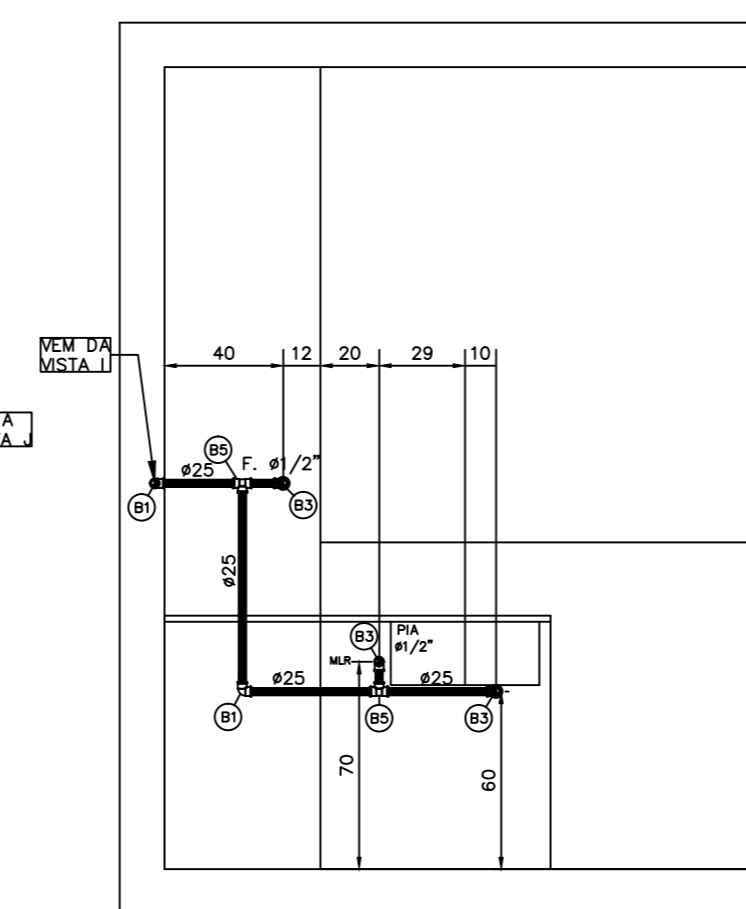
VISTA-G



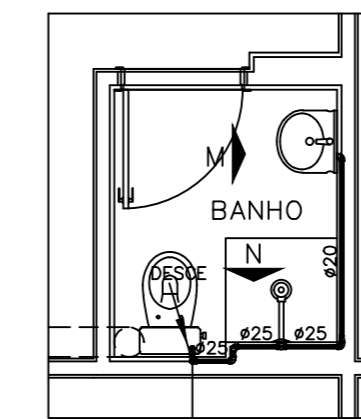
VISTA-H



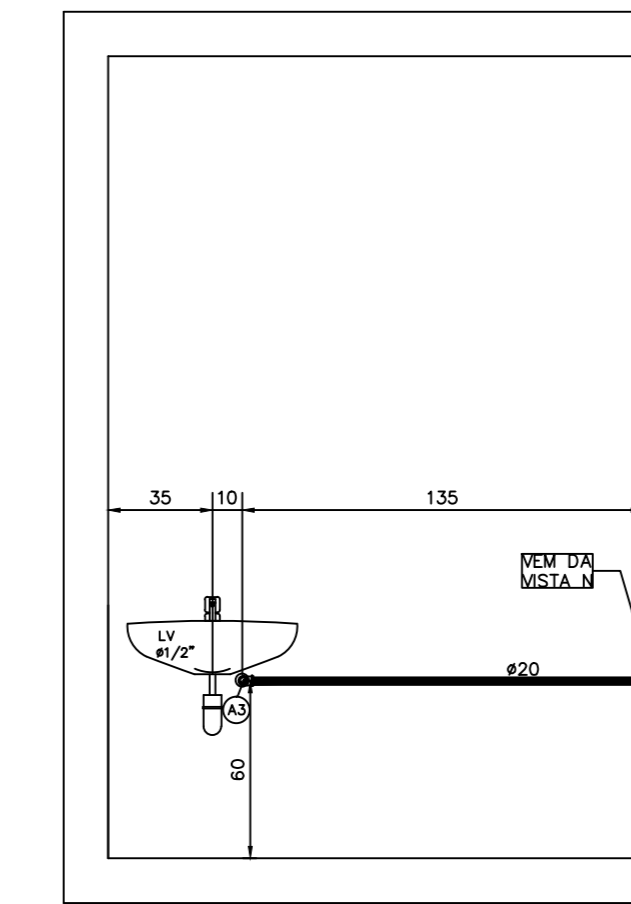
VISTA-I



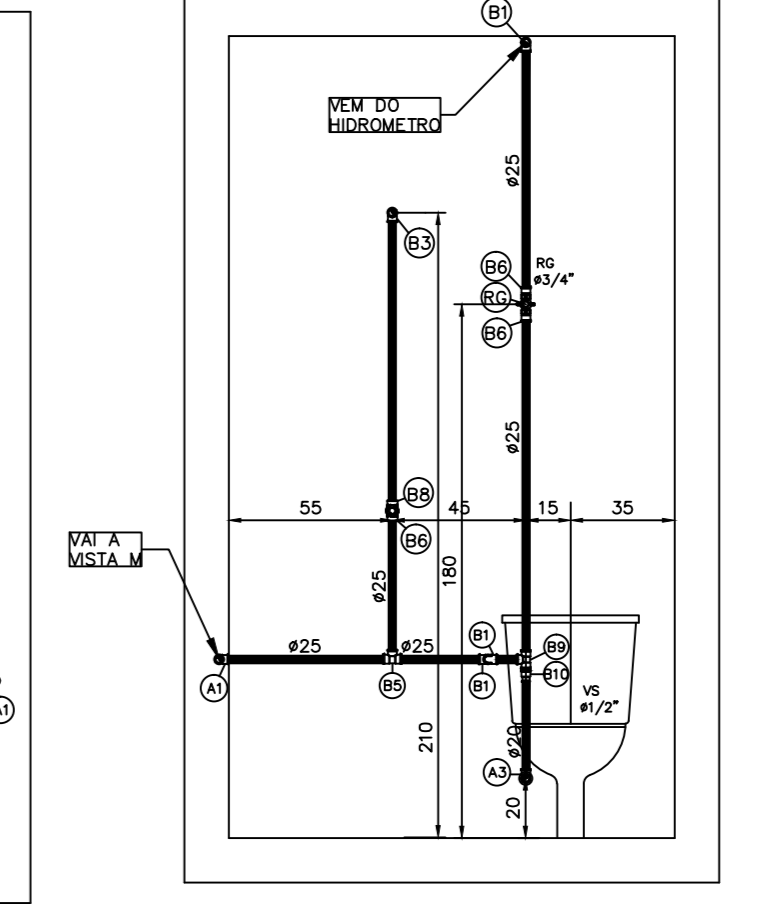
VISTA-J



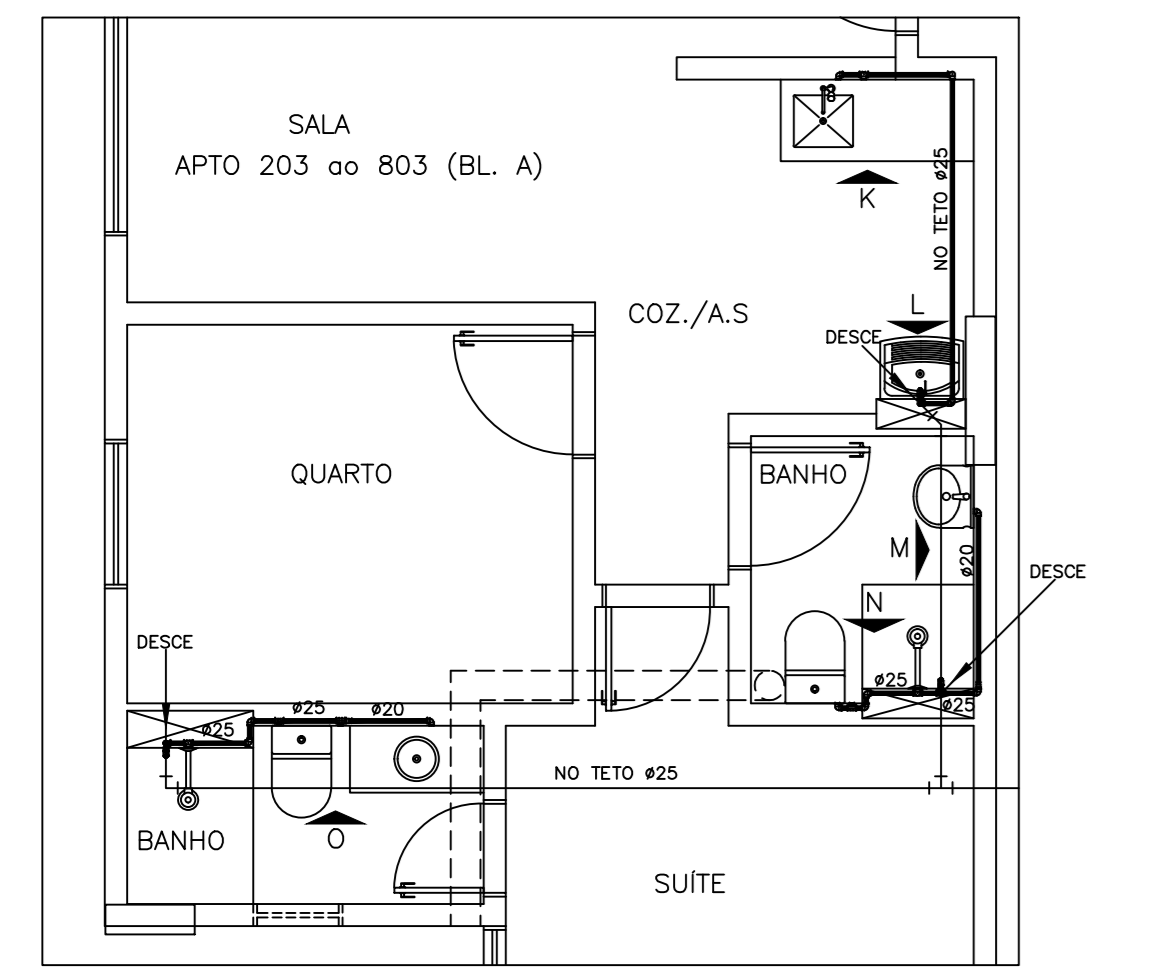
DETALHE-10 - 1' PAVTO



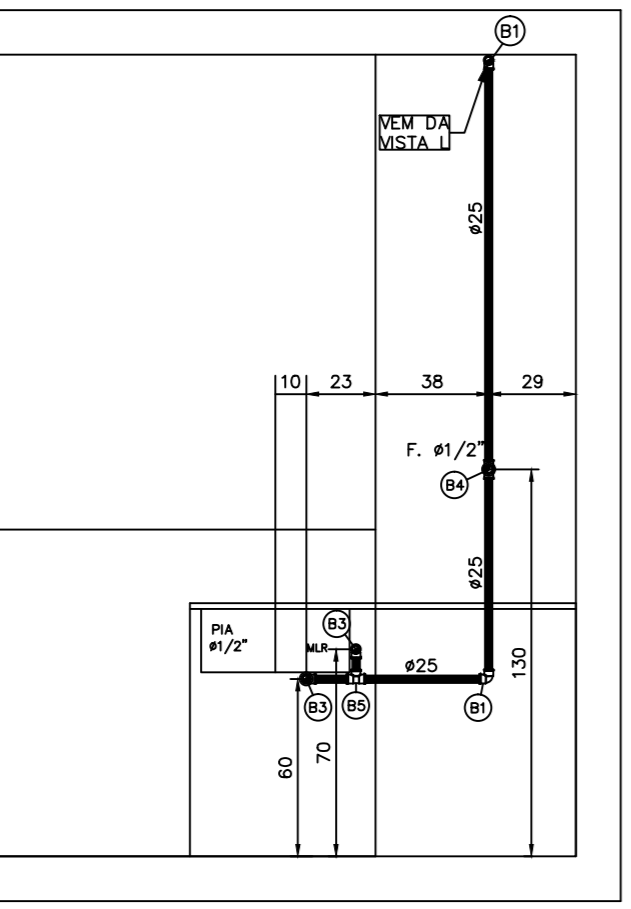
VISTA-M



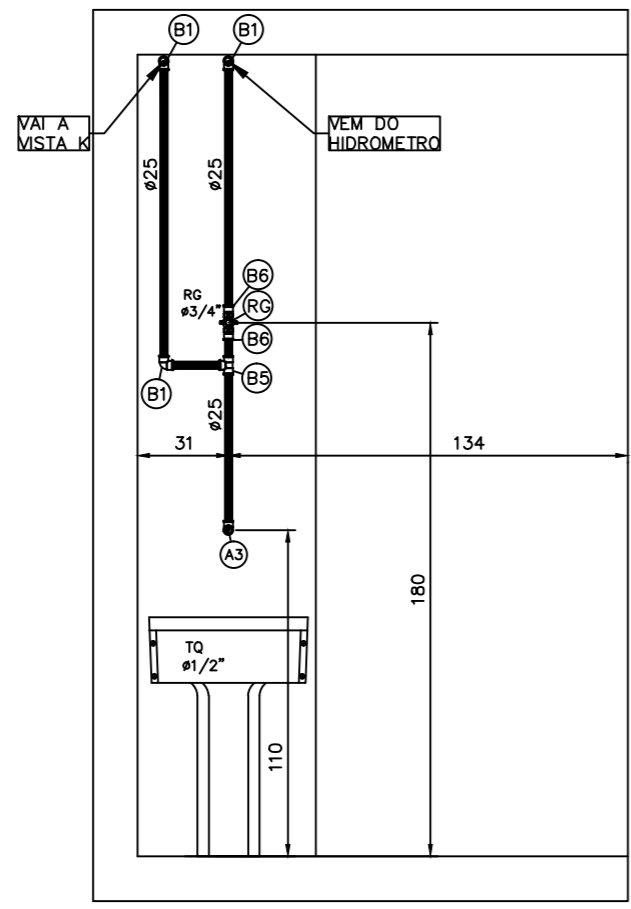
VISTA-N



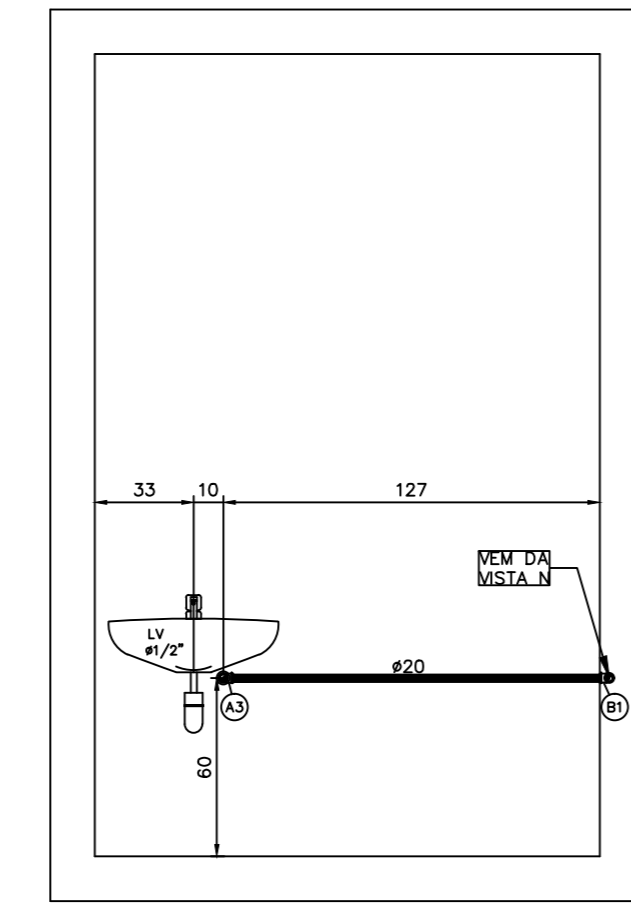
DETALHE-03 PLANTA BAIXA (A,B,C) PAVTO TIPO (x24)



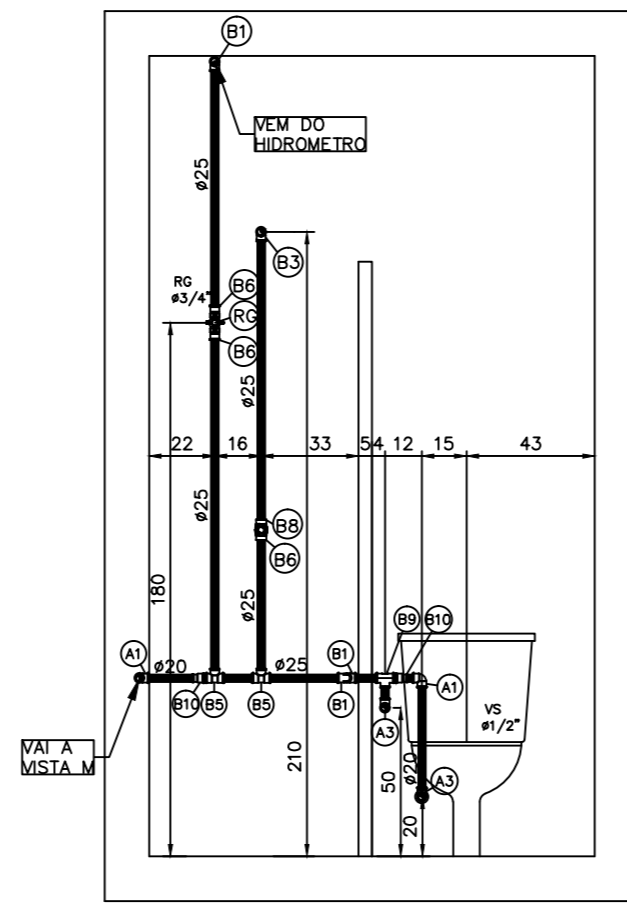
VISTA-K



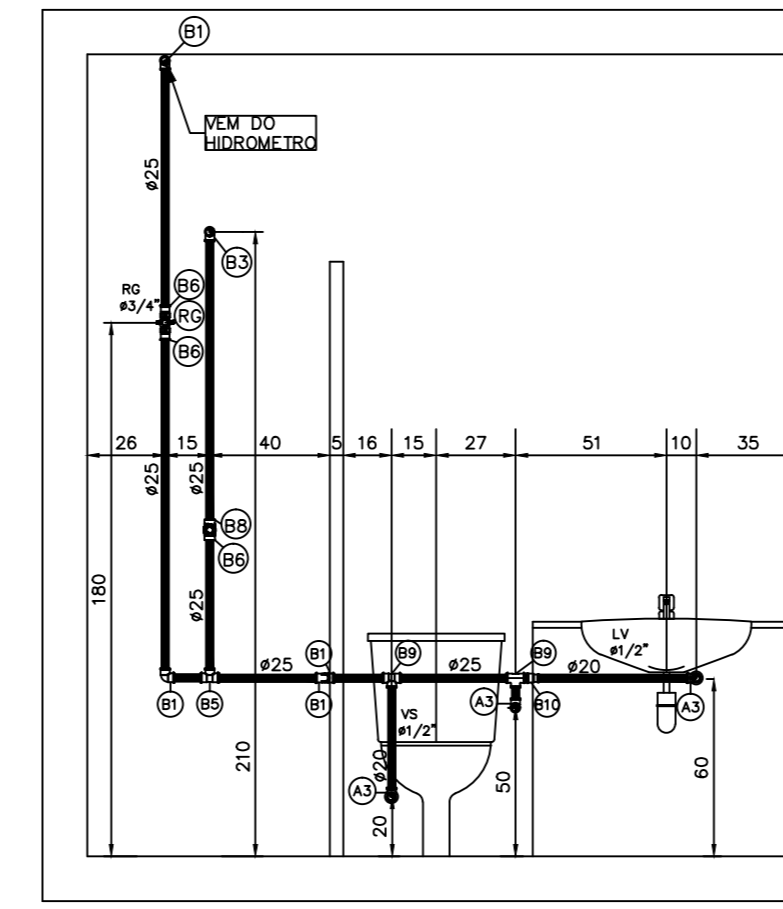
VISTA-L



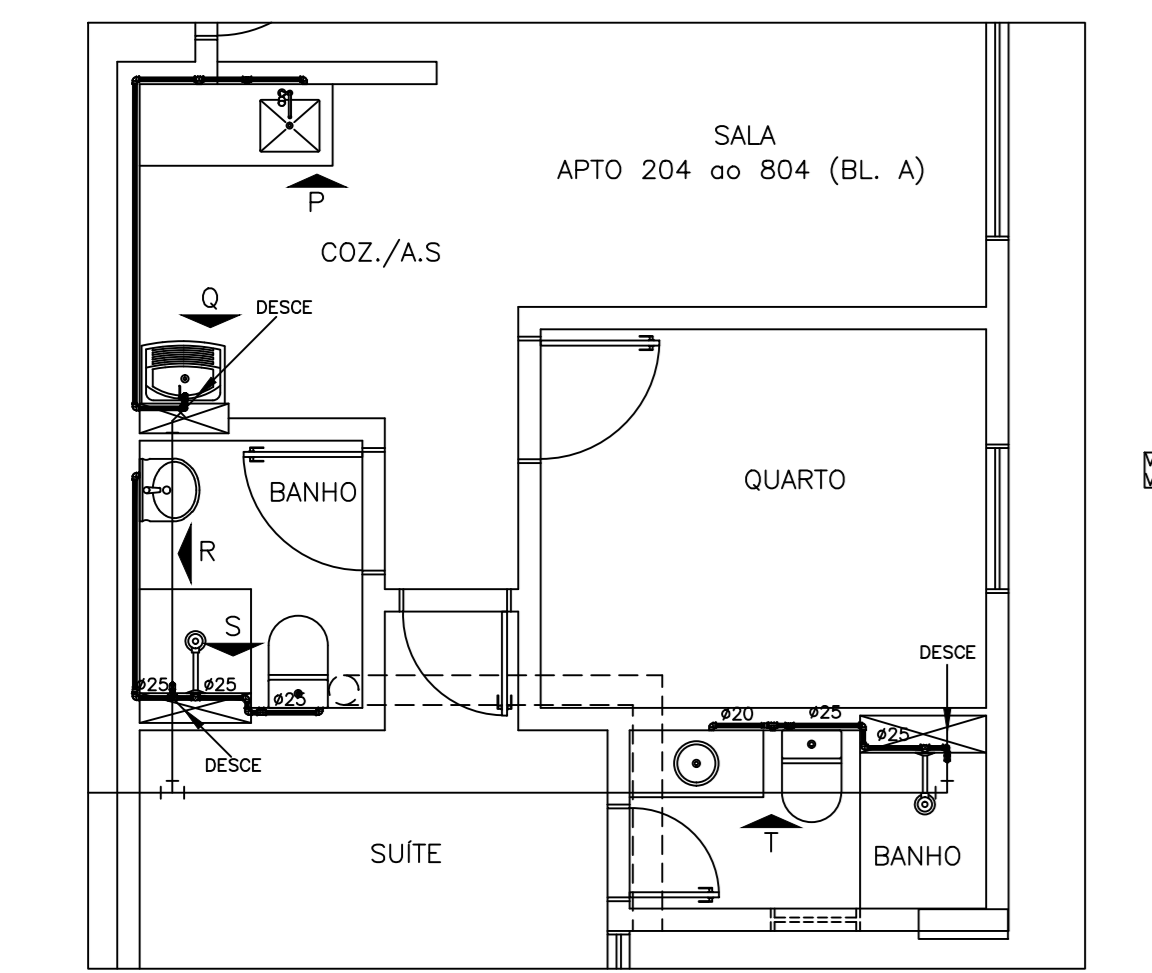
VISTA-M



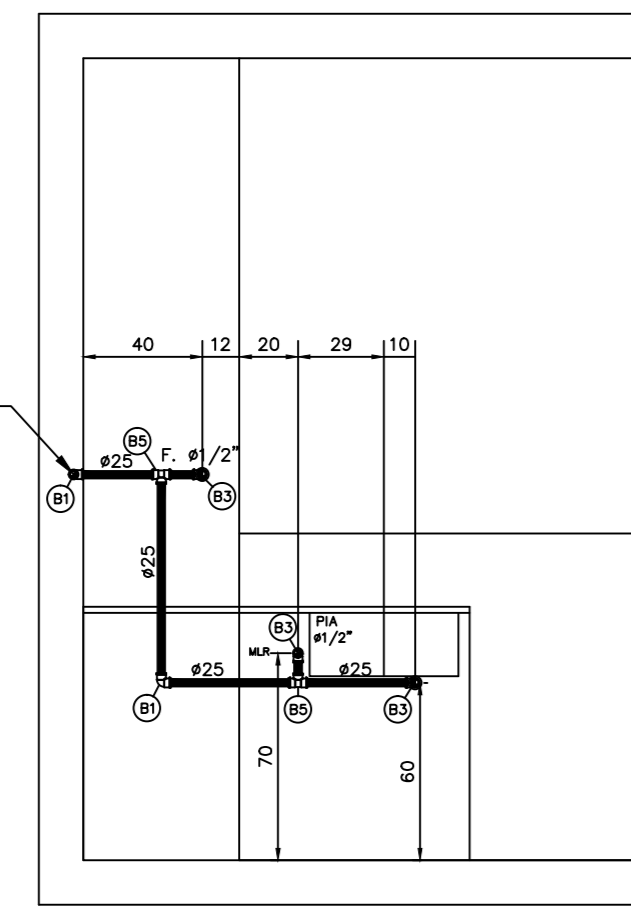
VISTA-N



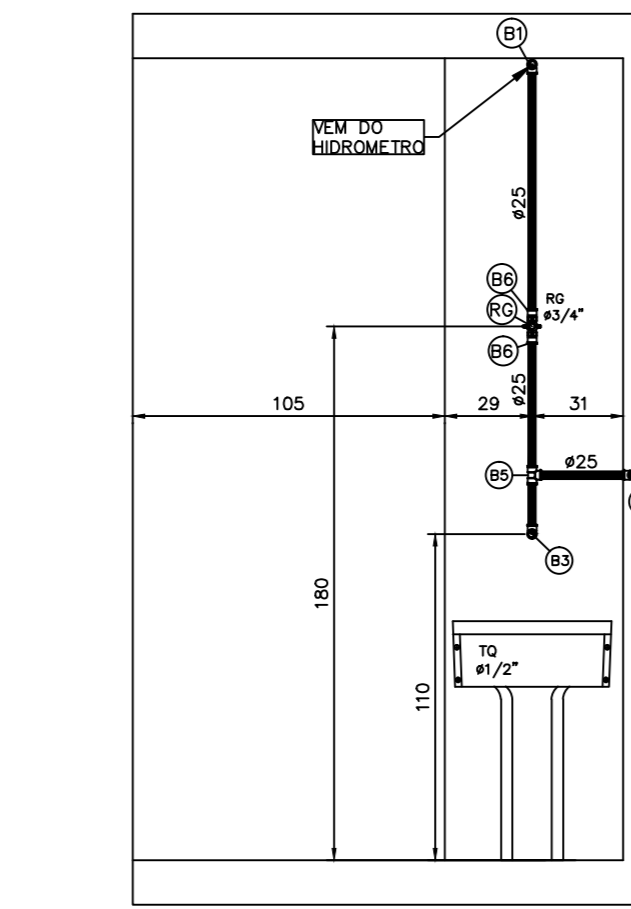
VISTA-O



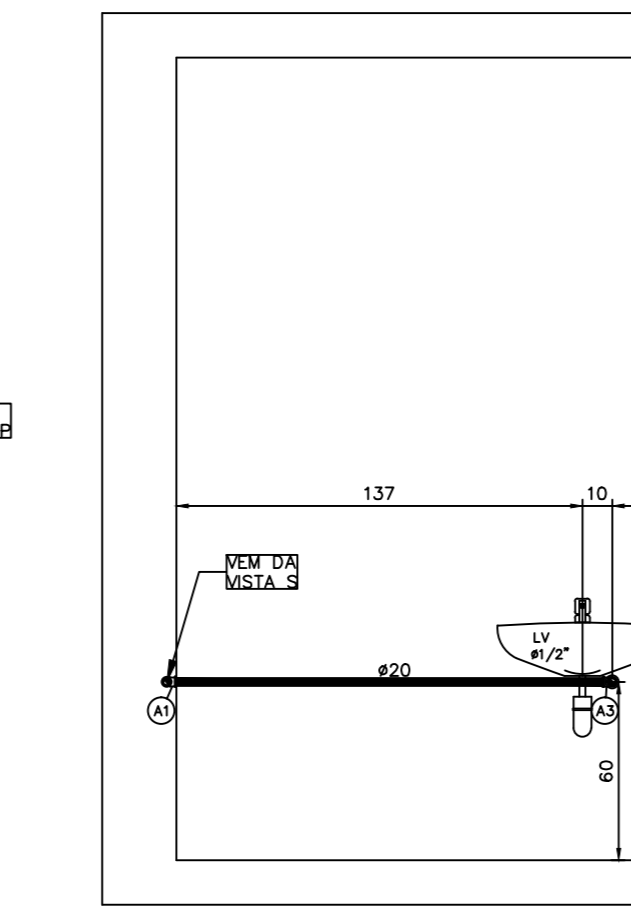
DETALHE-04 PLANTA BAIXA (A,B,C) PAVTO TIPO (x23)



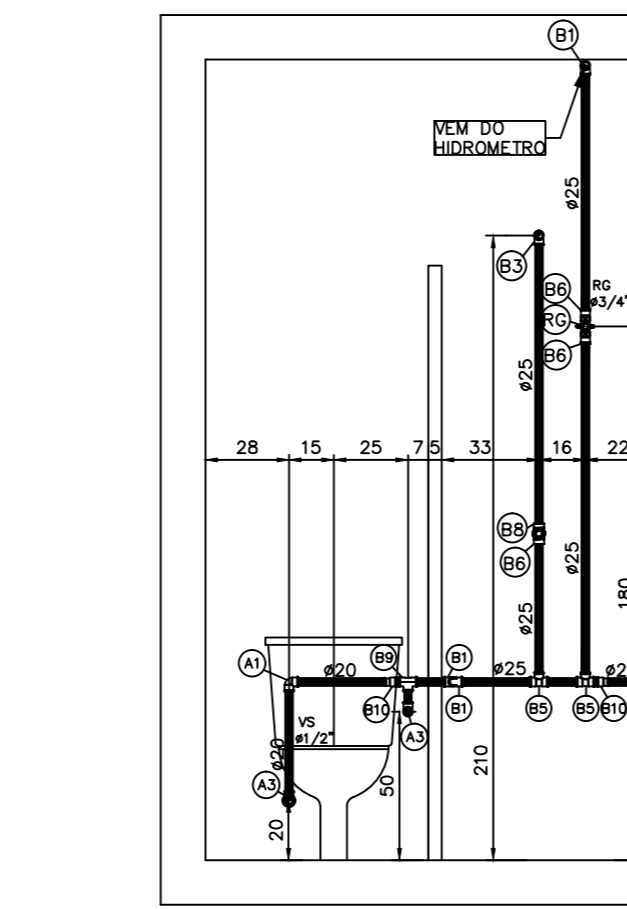
VISTA-P



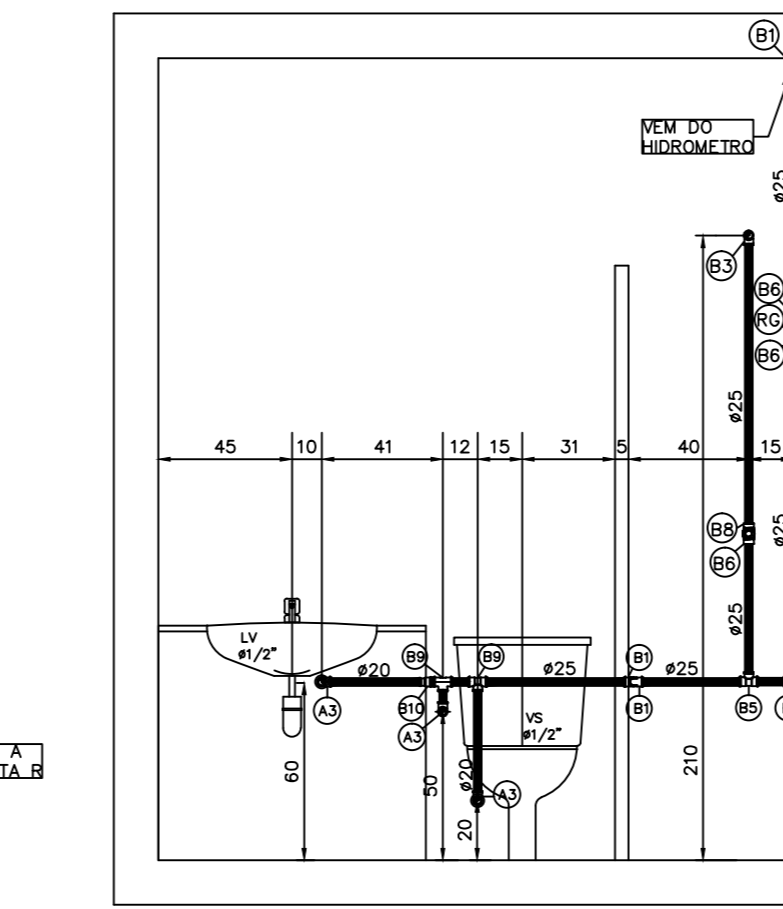
VISTA-Q



VISTA-R



VISTA-S



VISTA-T

PARA LEGENDAS E NOTAS VIDE DESENHO IHA-01/07

1	JAN/2014	REVISÃO 1 - INSTALAÇÃO DA MLR SOB A BANCADA DA PIA	
	0	SET/2013	EMISSÃO
N.º	DATA	MODIFICAÇÕES	N.º VISTO

N.Taffner Projetos de Instalações Ltda

SUA Avenida 3, Lote 635/695 México C/sala 221
 e-mail: ntaffner@iglobo.com
 Telefone (61) 3234-5570

SETOR: CEILANDIA - BRASILIA - DISTRITO FEDERAL

ENDEREÇO: QNO 10 - ÁREA ESPECIAL "P"

PROPRIETÁRIO: LEUVEN INCORPORADORA LTDA

AUTOR DO PROJETO: N.TAFFNER PROJETOS DE INSTALAÇÕES LTDA

RESPONSÁVEL TÉCNICO:

PROPRIETÁRIO:

AUTOR DO PROJETO: CREA: 4815/D-07

RESPONSÁVEL TÉCNICO: CREA:

CAESB: CREA:

DIRFO:

LEUVEN-CEILANDIA PROJETO DE INSTALAÇÕES DESENHO Nº: IHA-05/07

INSTALAÇÃO ÁGUA DETALHES DE 1, 2, 3, 4, 7, 10

DESENHO: N.TAFFNER PROJETAÇÃO: DATA: SET/2013 ARQUIVO: NTP-05-2012-LEUVEN-IHA-05-R1-DET-1-4